

HORAND
✈️ 📧 📊 📌 📁

**کاتالوگ جامع سیستم های
میکروفن کنفرانس هوراند**

ساخت ایران - صنایع الکترونیک افشار

سال ۱۳۹۷

www.HORAND.com

فهرست

- ۱ درباره هورانند
- ۲ تاریخچه میکروفن های کنفرانس
- ۳ سیستم میکروفن کنفرانس
- ۴ اجزای سیستم کنفرانس
- ۴ سیستم کنفرانس توکار
- ۵ میکروفن کنفرانس SH-150DC
- ۷ میکروفن کنفرانس SH-450DC
- ۹ میکروفن کنفرانس SH-450P
- ۱۱ میکروفن کنفرانس SH-550P
- ۱۳ مرکز کنترل SH-LS450
- ۱۴ مرکز کنترل SH-LS550P
- ۱۵ دوربین اتوترکینگ SH-ATHD02
- ۱۷ خدمات فنی مهندسی هورانند در سالن های کنفرانس

درباره هوراند

واحد تولیدی صنایع الکترونیک افشار (هوراند) از اوایل دهه ۱۳۷۰ خورشیدی رسماً فعالیت‌های تولیدی، خدمات فنی-مهندسی الکترونیک و بازرگانی خود را در زمینه‌های صوت عمومی، حرفه‌ای و تجهیز سالن‌های کنفرانس و آمفی‌تئاتر آغاز کرده است.

در سال ۱۳۷۲ این مجموعه در بخش صوت عمومی و کنفرانس و لابر اتوار زبان موفق به دریافت گواهی فعالیت صنعتی از اداره کل برق و الکترونیک وزارت صنایع شده و در مراحل بعدی پروانه کسب از اتحادیه صنف تولید کنندگان لوازم الکترونیک و حفاظتی و همچنین از اتحادیه صنف الکترونیک تهران در زمینه نور پردازی و انرژی خورشیدی اخذ نموده است.

در سال ۱۳۹۶ هم به عنوان مرکز تحقیقات و توسعه موفق به دریافت پروانه فعالیت از وزارت صنعت معدن و تجارت گردید.

این بنگاه صنعتی در زمینه صوت عمومی، حرفه‌ای سیستم‌های میکروفن کنفرانس، نورپردازی تجاری و صنعتی، سیستم‌های تصویری، حفاظتی و تجهیزات سالن‌های آمفی‌تئاتر اقدام به تولید، واردات و خدمات پشتیبانی فنی و مهندسی می‌نماید.

صنایع الکترونیک افشار با ایجاد دفاتر فعال در اروپا و آسیا تلاش می‌کند با استفاده از آخرین دستاوردها و فن‌آوری‌های نوین، پاسخگوی نیازهای روز مشتریان در داخل کشور باشد.

از همه هموطنان عزیز خواهشمندیم که نظرات انتقادات و پیشنهادات خود را در زمینه ارتقای محصولات و خدمات هوراند با بخش روابط عمومی در میان بگذارند.

سپاسگزاریم

تاریخچه ساخت میکروفن های کنفرانس هوراند

با توجه به نیاز ادارات و سازمان های دولتی و نهادهای عمومی به تجهیزات سالن های جلسات و کنفرانس، هوراند از همان بدو تاسیس در اوایل دهه ۷۰ خورشیدی، کار طراحی، تولید و نصب انواع میکروفن جهت استفاده در سالن های جلسات را آغاز نمود.

گرچه این واحد به دلیل محدودیت های فنی و مالی، اوایل کار با موانعی همراه بود، اما با آموختن روش های نوین مدیریت و مباحث فنی - مهندسی و قالب سازی، با همکاری و همراهی دیگر کارگاه های تولیدی، توانست در سال های بعد انواع میکروفن ها را با اتکا به دانش و همراهی صنعتگران داخلی به مرحله تولید رساند. در این میان با توجه به واردات انواع میکروفن کنفرانس خارجی در کشور، مسائل رقابتی وجود داشت، اما با صبوری و کسب تجربه و فن آوری روز از منابع مختلف، در حال حاضر میکروفن های کنفرانس ساخت هوراند توانایی رقابت با محصولات خارجی را کسب کرده است.

لازم به ذکر است تلاش کرده ایم مطالبات ایرانی را با فن آوری صنعت روز جهان تلفیق کرده و محصولی متناسب با فرهنگ و هنر ایرانی روانه بازار نماییم. وظیفه خود می دانیم از همراهی و همکاری همه هموطنان و مسئولان مربوطه به خاطر حمایت های صادقانه شان تشکر کنیم.

۱۳۷۰



۱۳۸۰



۱۳۹۰



۱۳۹۸



سیستم میکروفن کنفرانس

سیستم میکروفن کنفرانس به شما این امکان را می‌دهد تا بتوانید جلسات خود را با رسانی و کیفیت بهتر صدا برگزار و مدیریت کرده و از آن‌ها آرشیو صوتی و یا تصویری تهیه نمایید.

میکروفن‌های کنفرانس تفاوت‌هایی با میکروفن‌های معمولی دارند که به غیر از ساختار الکترونیکی، عمده‌ترین تفاوت آن‌ها در شکل ظاهری مناسب، جهت قرار گیری بر روی میز و یا داخل میز سالن‌های کنفرانس است.

انتخابی مطمئن برای سال‌ها استفاده

- به کار گیری جدیدترین تکنولوژی روز دنیا
- گارانتی به مدت ۲ سال و خدمات پشتیبانی فنی به مدت ۱۰ سال
- امکان گسترش سیستم و افزایش تعداد میکروفن‌ها
- تجهیزات جانبی کامل، امکان ضبط و پخش و تصویربرداری هوشمند (Auto tracking) بدون نیاز به کاربر

رضایت مشتریان، خدمات مهندسی و پشتیبانی فنی در سراسر ایران تضمین سال‌ها کارکرد مطمئن سیستم میکروفن کنفرانس هوراند است.

تنوع در میکروفن‌های کنفرانس هوراند منحصر بفرد بوده و با ارتقا مداوم کیفیت آن‌ها، این تولیدات به کشور‌های مختلف نیز صادر شده و از این جهت درجه اعتماد عمومی به نام و انتخاب میکروفن‌های کنفرانس هوراند شایان توجه است.

میکروفن‌های کنفرانس هوراند

صنایع الکترونیک افشار با ارائه انواع میکروفن‌های کنفرانس، پاسخگوی سلیقه و کارآیی مورد نیاز کاربران محترم می‌باشد.



اجزای سیستم کنفرانس

در حالت کلی سیستم میکروفن کنفرانس، از اجزای زیر تشکیل شده است:

- میکروفن کنفرانس ریاست:** امکان صحبت و کنترل جلسه را در اختیار ریاست قرار می دهد.
- میکروفن کنفرانس شرکت کننده:** امکان صحبت برای هر یک از شرکت کنندگان در جلسه را فراهم می سازد.
- دستگاه مرکز کنترل:** وظیفه تغذیه میکروفن های ریاست و شرکت کننده را به عهده داشته و امکان اتصال انواع تجهیزات جانبی مانند بلندگو، دستگاه های ضبط و پخش صوتی و تصویری و سیستم ترجمه همزمان را جهت افزایش بهره وری سیستم فراهم می آورد.

سیستم کنفرانس توکار : (طبق سفارش)

هوراند، در پاسخ به نیاز مشتریان، با هدف ایجاد هماهنگی بیشتر با دکوراسیون سالن های مختلف، اقدام به تولید سیستم کنفرانس توکار نموده است.

سیستم کنفرانس توکار به گونه ای طراحی و ساخته می شود تا در هر سالن، به جزئی از دکوراسیون سالن تبدیل شود. مشخصات فنی این سیستم مشابه سیستم های روکار بوده اما به صورت ثابت نصب می گردد.

ویژگی ها

- امکان انتخاب رنگ بدنه میکروفن به صورت سفارشی
- امکان طراحی و انتخاب انواع کلید جهت میکروفن ریاست و شرکت کننده
- تعبیه جعبه کنسول در زیر میز
- دارای بلندگو داخلی برای هر میکروفن کنفرانس (نصب در زیر میز)



انتخاب هوراند
انتخاب کیفیت برتر
در تجهیز سالن های کنفرانس...

میکروفن کنفرانس هوراند مدل SH-150DC

میکروفن کنفرانس هوراند مدل SH-150DC در دو نوع ریاست جلسه و شرکت کننده ساخته شده است. بر روی میکروفن کنفرانس ریاست جلسه کلیدی اختصاصی تعبیه شده است تا ریاست جلسه بواسطه آن تمام میکروفن های کنفرانس شرکت کننده را از حالت گوینده به حالت شنونده منتقل کند. به عبارتی قسمت میکروفن خاموش و بلندگوی داخلی فعال می گردد.

یکی از ویژگی های این محصول، بدنه ی فلزی به همراه طراحی منحصر به فرد آن است که آن را به یک مدل آشنا به سالن های جلسات تبدیل کرده واز سایر میکروفن های کنفرانس متمایز می نماید.

مرکز کنترل این میکروفن کنفرانس، دستگاه SH-LS450 است که از امکانات این مرکز کنترل می توان به خروجی صدای بهینه شده برای ضبط و اتصال به آمپلی فایرهای جانبی جهت تقویت صدا در سالن های جلسات اشاره نمود. همچنین ورودی متعدد این دستگاه امکان پخش صدای انواع لوازم جانبی نظیر رایانه و پخش کننده های صوتی و تصویری را میسر می سازد.

ویژگی ها

- بدنه کاملاً فلزی (طبق سفارش می تواند با قاب خاتم کاری شده تولید شود)

- مقاوم در برابر نفوذ نویز

- سادگی و سرعت فوق العاده در نصب و راه اندازی

- امکان انتقال سریع و آسان در زمان تغییر مکان سالن جلسات

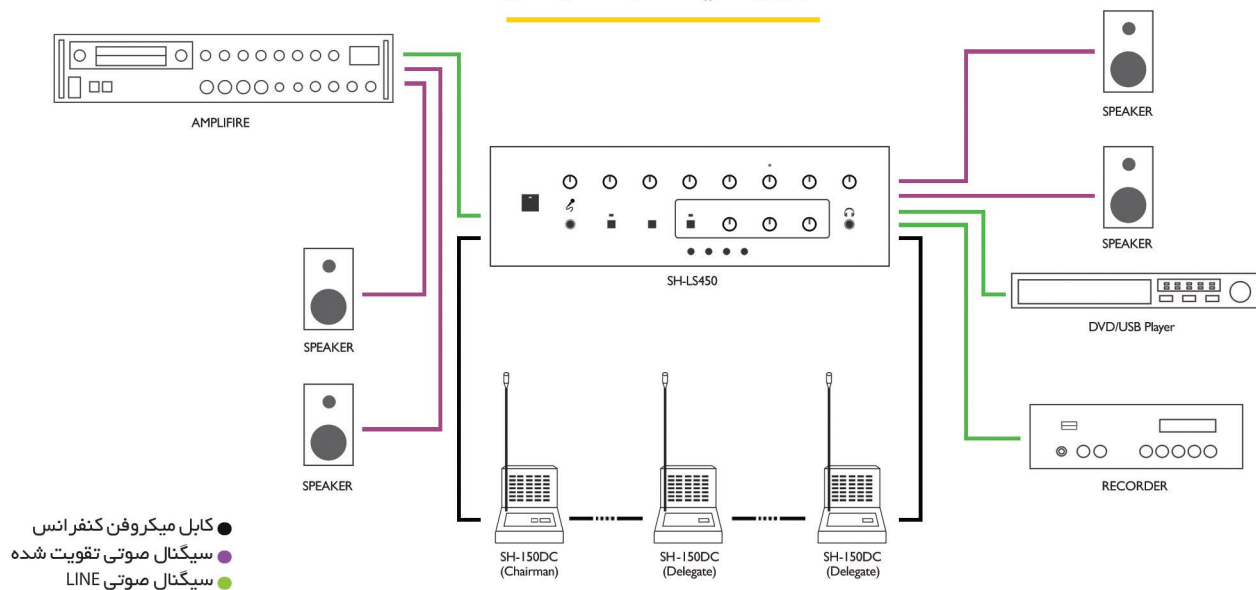
- کاربری ساده و کامل در طی جلسات

- دارای نشانگر فعال/غیر فعال بودن میکروفن

- دارای بلندگوی داخلی



اجزای سیستم کنفرانس



مشخصات فنی میکروفن

رنگ مشکی. (طلایی در مدل خاتم)
جنس بدنه فلزی
توان بلندگوی داخلی 1/5 W
پاسخ فرکانسی میکروفن 20Hz-15kHz
نسبت سیگنال به نویز >63db
حساسیت میکروفن تا فاصله 40 سانتیمتری زاویه تحت پوشش 50° (solid Angle)
سطح هوم <85db
محدوده پاسخ فرکانسی 100Hz-20kHz
طول خرطومی میکروفن 400 mm
ابعاد 170×135×140 mm
وزن 1.2 kg

میکروفن کنفرانس هوراند مدل SH-450DC

میکروفن کنفرانس هوراند مدل SH-450DC در دو نوع ریاست جلسه و شرکت کننده ساخته شده است. بر روی میکروفن کنفرانس ریاست جلسه کلیدی اختصاصی تعبیه شده است تا ریاست جلسه به وسیله آن تمام میکروفن های کنفرانس شرکت کننده را از حالت گوینده به حالت شنونده منتقل کند، که به واسطه ی آن قسمت میکروفن خاموش و بلندگوی داخلی فعال می گردد.

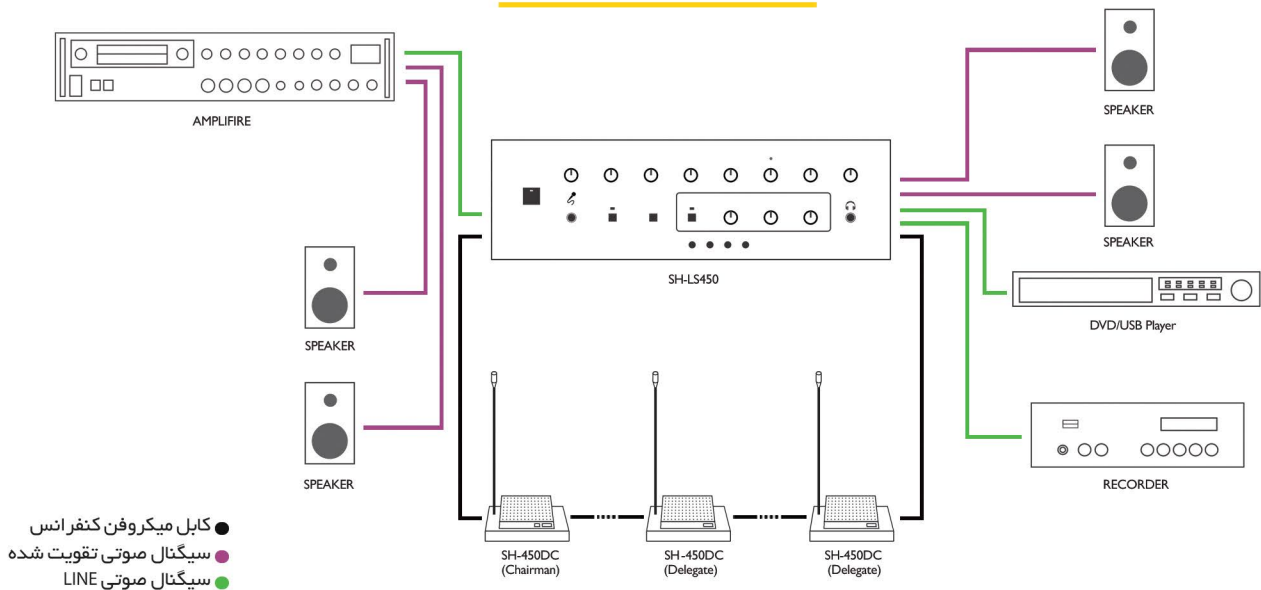
کیفیت صدا و پهنای باند این مدل با استفاده از تکنولوژی روز بهینه شده است. مرکز کنترل این میکروفن کنفرانس، دستگاه SH-LS450 می باشد. خروجی صدا برای ضبط و انتقال آن به آمپلی فایرهای جانبی در سالن های کنفرانس از جمله امکانات این مرکز کنترل می باشد. همچنین امکان پخش صدای انواع لوازم جانبی نظیر رایانه و پخش کننده های صوتی و تصویری در این سیستم وجود دارد.

ویژگی ها

- صدای شفاف و پهنای باند صوتی کامل
- مقاوم در برابر نفوذ نویز
- سادگی و سرعت فوق العاده در نصب و راه اندازی
- امکان انتقال سریع و آسان در زمان تغییر مکان سالن کنفرانس و یا میزها
- عملکرد ساده و کامل در طی جلسات
- دارای نمایشگر نوری فعال بودن میکروفن
- دارای بلندگوی داخلی با قطر ۳/۵ اینچ
- جک هدفون ۳/۵ میلی متری جهت استفاده از هدفون
- امکان خاموش کردن میکروفن و فعال کردن بلندگوی داخلی
- میکروفن کنفرانس شرکت کننده با استفاده از کلید Reset بر روی میکروفن کنفرانس ریاست جلسه



اجزای سیستم کنفرانس



مشخصات فنی میکروفن

رنگ نوک مدادی. قهوه ای (طلایی در مدل خاتم)
جنس بدنه ABS
توان بلندگوی داخلی 2 W
پاسخ فرکانسی میکروفن 20Hz-17kHz
نسبت سیگنال به نویز >63db
کارایی سیستم دیجیتال و آنالوگ
حساسیت میکروفن تا فاصله 40 سانتیمتری زاویه تحت پوشش 50° (solid Angle)
سطح هوم <85db
محدوده پاسخ فرکانسی 100Hz-20kHz
حساسیت به تداخل فرکانس بالا 70db
طول خرطومی میکروفن 400 mm
ابعاد 150×185×85 mm
وزن 566 g

میکروفن کنفرانس هوراند مدل SH-450P (اتوترکینگ)

میکروفن کنفرانس هوراند مدل SH-450P در دو نوع ریاست جلسه و شرکت کننده ساخته شده است. بر روی میکروفن کنفرانس ریاست جلسه کلیدی اختصاصی تعبیه شده است تا به وسیله آن تمام میکروفن های کنفرانس شرکت کننده را از حالت گوینده به حالت شنونده منتقل کند، که به واسطه ی آن قسمت میکروفن دستگاه خاموش و بلندگوی داخلی فعال می گردد. علاوه بر آن، تنظیم ساعت و تاریخ نیز توسط میکروفن ریاست جلسه انجام می شود. دریافت صدا در این مدل به واسطه ی استفاده از کپسول میکروفن با الگوی unidirectional، از یک جهت انجام می گردد که این امر موجب برداشت حداکثری سیگنال صدای گوینده و همچنین کاهش چشمگیر فیدبک (سوت میکروفن) شده است. این محصول مجهز به سیستم اتو ترکینگ است که با استفاده از آن می توان تصویر شخص گوینده ای که میکروفن کنفرانس خود را روشن می کند، بدون نیاز به اپراتور یا شخص دیگر به صورت اتوماتیک دریافت کرد. مرکز کنترل این میکروفن کنفرانس، دستگاه SH-LS550P می باشد. به کمک آن می توان سیگنال دریافتی از این سیستم را به انواع ضبط کننده های صوتی و تصویری متصل کرده، تا از جلسات آرشبو صوتی و تصویری یکپارچه تهیه شود.

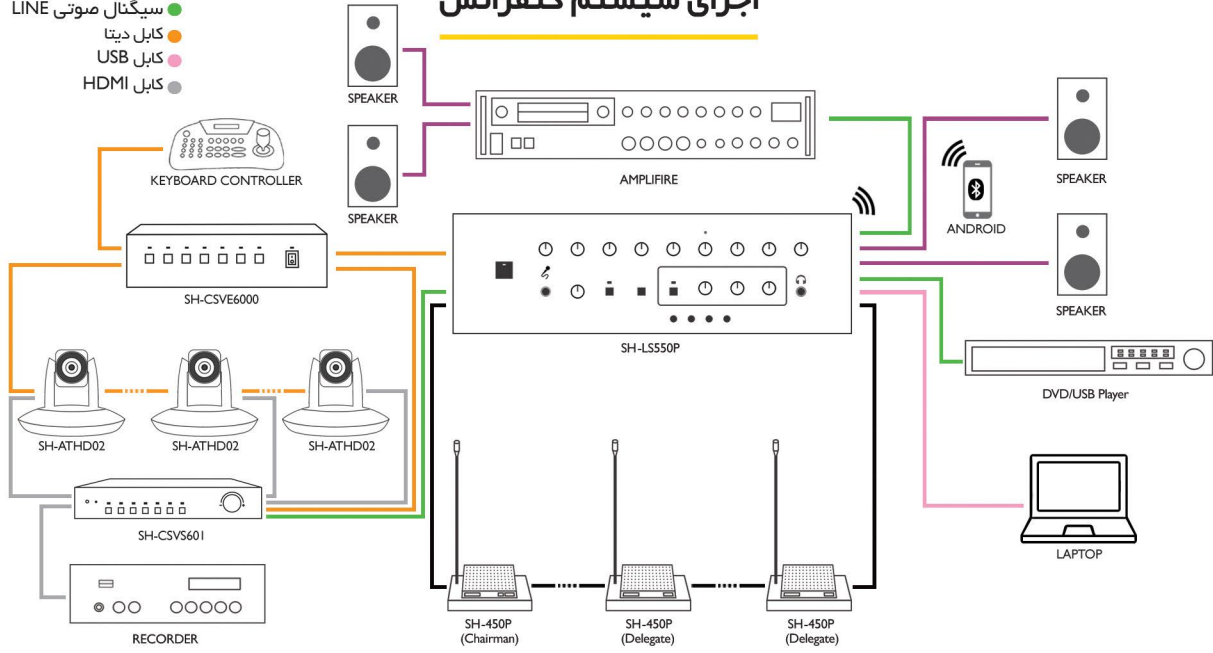
ویژگی ها

- مجهز به سیستم اتوترکینگ (تصویر برداری اتوماتیک)
- قابلیت نمایش تاریخ و ساعت
- دارای نشانگر نوری فعال بودن میکروفن
- دارای بلندگوی داخلی با قطر ۳/۵ اینچ
- صدای شفاف و پهنای باند صوتی کامل
- عملکرد ساده و کامل در طی جلسات
- دارای صفحه نمایش OLED
- مقاوم در برابر نفوذ نویز
- دارای خروجی هدفون
- امکان خاموش کردن میکروفن و فعال کردن بلندگوی داخلی میکروفن کنفرانس شرکت کننده با استفاده از کلید Reset بر روی میکروفن کنفرانس ریاست جلسه



- کابل میکروفن کنفرانس
- سیگنال صوتی تقویت شده
- سیگنال صوتی LINE
- کابل دیتا
- کابل USB
- کابل HDMI

اجزای سیستم کنفرانس



مشخصات فنی میکروفن

رنگ نوک مدادی
جنس بدنه ABS
توان بلندگوی داخلی 2 W
پاسخ فرکانسی میکروفن 20Hz-17kHz
نسبت سیگنال به نویز >63db
کارایی سیستم کنترل دیجیتال با پردازنده داخلی و صوت آنالوگ
پروتکل ارتباطی RS232
حساسیت میکروفن تا فاصله 40 سانتیمتری زاویه تحت پوشش 50° (UNidirectional)
سطح هوم <85db
محدوده پاسخ فرکانسی 100Hz-20kHz
حساسیت به تداخل فرکانس بالا 70db
طول خرطومی میکروفن 400 mm
ابعاد 150×185×85 mm
وزن 566 g

میکروفن کنفرانس هوراند مدل SH-550P (اتوترکینگ)

میکروفن کنفرانس هوراند مدل SH-550P در دو نوع ریاست جلسه و شرکت کننده ساخته شده است. بر روی میکروفن کنفرانس ریاست جلسه کلیدی اختصاصی تعبیه شده است تا به وسیله آن تمام میکروفن های کنفرانس شرکت کننده را از حالت گوینده به حالت شنونده منتقل کند، که به واسطه ی آن قسمت میکروفن دستگاه خاموش و بلندگوی داخلی فعال می گردد. علاوه بر آن، ورود به حالت رای گیری و تنظیم ساعت و تاریخ نیز توسط میکروفن ریاست جلسه انجام می شود.

دریافت صدا در این مدل به واسطه ی استفاده از کپسول میکروفن با الگوی unidirectional، از یک جهت انجام می گردد. که این امر موجب برداشت حداکثری سیگنال صدای گوینده و همچنین کاهش چشمگیر فیدبک (سوت میکروفن) شده است. این محصول مجهز به سیستم اتو ترکینگ است که با استفاده از آن می توان تصویر شخص گوینده ای که میکروفن کنفرانس خود را روشن می کند، بدون نیاز به اپراتور یا شخص دیگر به صورت اتوماتیک دریافت کرد. مرکز کنترل این میکروفن کنفرانس، دستگاه SH-LS550P می باشد. به کمک آن می توان سیگنال دریافتی از این سیستم را به انواع ضبط کننده های صوتی و تصویری متصل کرده تا از جلسات آرشیو صوتی و تصویری یکپارچه تهیه شود.

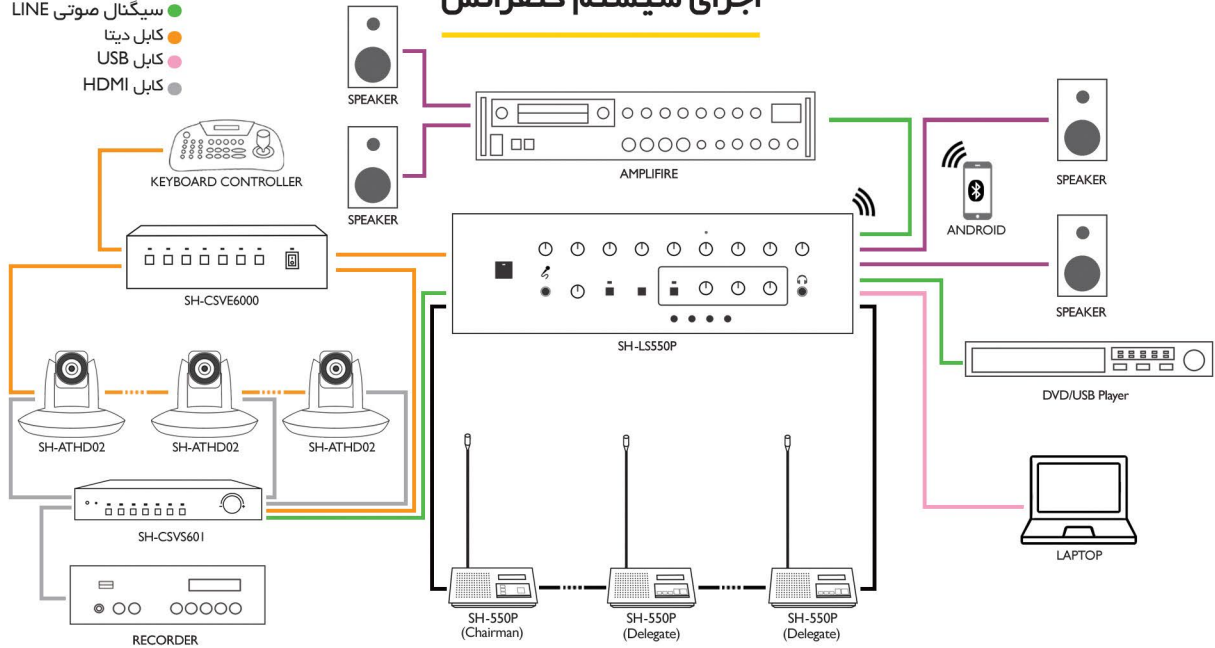
ویژگی ها

- مجهز به سیستم اتوترکینگ (تصویر برداری اتوماتیک)
- امکان رای گیری در جلسات به وسیله میکروفن کنفرانس
- امکان نمایش نام شخص استفاده کننده به روی نمایشگر میکروفن کنفرانس
- قابلیت نمایش تاریخ و ساعت
- دارای نشانگر نوری فعال بودن میکروفن
- دارای بلندگوی داخلی با قطر ۳/۵ اینچ
- صدای شفاف و پهنای باند صوتی کامل
- عملکرد ساده و کامل در طی جلسات
- دارای صفحه نمایش LCD
- مقاوم در برابر نفوذ نویز
- دارای خروجی هدفون



- کابل میکروفن کنفرانس
- سیگنال صوتی تقویت شده
- سیگنال صوتی LINE
- کابل دیتا
- کابل USB
- کابل HDMI

اجزای سیستم کنفرانس



مشخصات فنی میکروفن

رنگ نوک مدادی
جنس بدنه ABS
توان بلندگوی داخلی 2 W
پاسخ فرکانسی میکروفن 20Hz-17kHz
نسبت سیگنال به نویز >63db
کارایی سیستم کنترل دیجیتال با پردازنده داخلی و صوت آنالوگ
پروتکل ارتباطی RS232
حساسیت میکروفن تا فاصله 40 سانتیمتری زاویه تحت پوشش 50° (UNidirectional)
سطح هوم <85db
محدوده پاسخ فرکانسی 100Hz-20kHz
حساسیت به تداخل فرکانس بالا 70db
طول خرطومی میکروفن 400 mm
ابعاد 120×205×85 mm
وزن 880 g

مرکز کنترل سیستم کنفرانس هوراند مدل SH-LS450

این دستگاه، مرکز کنترل و منبع تغذیه میکروفن های کنفرانس مدل SH-150DC و SH-450DC می باشد.

ویژگی ها

- ثن کنترلر مجزا برای تنظیم بهتر صدا در جلسات
- ورودی و خروجی های متنوع جهت پخش و ضبط صدا با کمک دستگاه های جانبی
- دارای آمپلی فایر داخلی جهت اتصال بلندگوی جانبی و تقویت صدا در سالن کنفرانس
- دارای ورودی میکروفن جانبی و خروجی هدفون
- امکان خاموش کردن قسمت میکروفن دستگاه های شرکت کننده بواسطه کلید Reset
- امکان پخش فایل صوتی قرآن، اذان، صلوات و سرود ملی بواسطه کلید های تعبیه شده بر روی دستگاه
- دارای سیستم اکو با ولوم کنترلر مجزا



مشخصات فنی مرکز کنترل

مشکی	رنگ
فازری	جنس بدنه
1×60W/4Ω و 2×30W/8Ω	توان موثر آمپلی فایر داخلی
Rec out, Boost out, Headphone	خروجی ها
Mic, Line in, Boost in, Play in	ورودی ها
در فرکانس 10 کیلو هرتز ±10db	عملکرد (صدای زیر)
در فرکانس 100 هرتز ±10db	عملکرد (صدای بم)
50 دستگاه با یک منبع تغذیه و قابل افزایش تا 125 دستگاه	ظرفیت اتصال میکروفن کنفرانس
>63db	ضریب سیگنال به نویز
≥85db	سطح هوم
340-100 ms	زمان تاخیر اکو
20Hz-20kHz	محدوده پاسخ فرکانسی
435×300×145 mm	ابعاد
6.82 kg	وزن

مرکز کنترل سیستم کنفرانس هوراند مدل SH-LS550P

این دستگاه، مرکز کنترل و منبع تغذیه میکروفن کنفرانس مدل SH-550P می باشد.

ویژگی ها

- مجهز به سیستم اتوترکیب (تصویر برداری اتوماتیک)
- امکان اتصال به رایانه و تلفن همراه از طریق USB و بلوتوث جهت تنظیم سیستم اتوترکیب
- تُن کنترلر مجزا برای تنظیم بهتر صدا در جلسات
- ورودی و خروجی متنوع جهت پخش و ضبط صدا با کمک دستگاه های جانبی
- دارای آمپلی فایر داخلی جهت اتصال بلندگوی جانبی و تقویت صدا در سالن کنفرانس
- دارای ورودی میکروفن جانبی و خروجی هدفون
- امکان خاموش کردن قسمت میکروفن دستگاه های میکروفن کنفرانس شرکت کننده بواسطه کلید Reset
- امکان پخش فایل صوتی قرآن، اذان، ملوات و سرود ملی بواسطه کلید های تعبیه شده بر روی دستگاه
- دارای سیستم اکو با ولوم کنترلر مجزا
- امکان اعمال محدودیت تعداد استفاده کنندگان همزمان از میکروفن کنفرانس

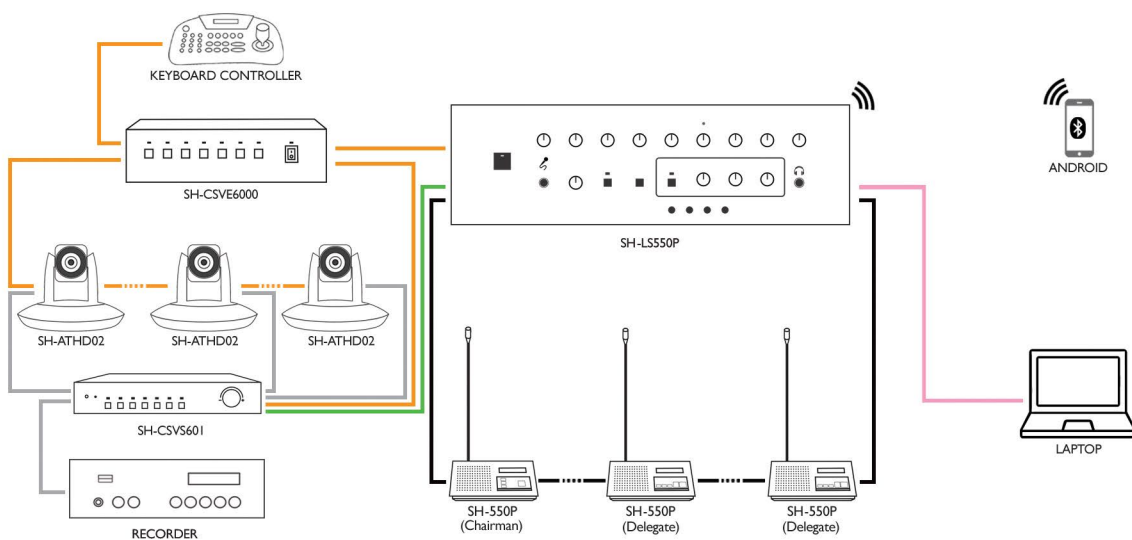


مشخصات فنی مرکز کنترل

رنگ	مشکی
جنس بدنه	فلزی
توان موثر آمپلی فایر داخلی	$1 \times 60W/4\Omega$ و $2 \times 30W/8\Omega$
خروجی ها	Rec out, Boost out,
ورودی ها	Mic, Line in, Boost in, Play in
عملکرد TREBLE (صدای زیر)	در فرکانس ۱۰ کیلو هرتز $\pm 10\text{db}$
عملکرد BASS (صدای بم)	در فرکانس ۱۰۰ هرتز $\pm 10\text{db}$
ظرفیت اتصال میکروفن کنفرانس	50 دستگاه با یک منبع تغذیه و قابل افزایش تا ۱۲۵ دستگاه
ضریب سیگنال به نویز	$> 63\text{db}$
سطح هوم	$\geq 85\text{db}$
زمان تاخیر اکو	340-100 ms
محدوده پاسخ فرکانسی	20Hz-15kHz
پروتکل ارتباطی	RS232, RS485
کارایی سیستم	کنترل دیجیتال با پردازنده داخلی و صوت آنالوگ
ابعاد	$435 \times 300 \times 145$ mm
وزن	6.82 kg

اجزا سیستم اتوترکینگ

- کابل میکروفن کنفرانس
- سیگنال صوتی LINE
- کابل دیتا
- کابل USB
- کابل HDMI

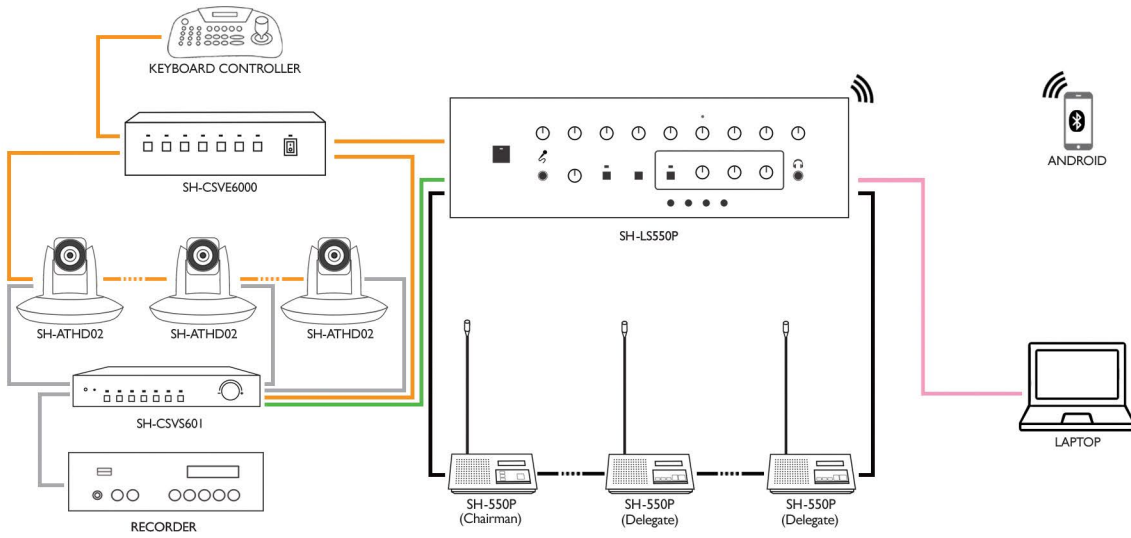


ویدئو سوئیچ HDMI

مرکز کنترل سیستم اتوترکینگ

اجزا سیستم اتوترکینگ

- کابل میکروفن کنفرانس
- سیگنال صوتی LINE
- کابل دیتا
- کابل USB
- کابل HDMI



ویدئو سوئیچ HDMI

مرکز کنترل سیستم اتوترکینگ

خدمات فنی مهندسی هوراند در سالن های کنفرانس

صنایع الکترونیک افشار (هوراند)، جهت رفع نیاز شما مشتریان عزیز در سالن های کنفرانس اقدام به ارائه خدمات کامل فنی و مهندسی در این حوزه نموده است. انجام پروژه های مختلف و تجهیز صوت، نور و تصویر در سالن های کنفرانس نشانگر اعتماد مشتریان به خدمات این واحد است.

سیستم تصویر

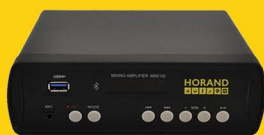
هوراند با بهره گیری از تجهیزات جانبی و اختصاصی اقدام به ارائه راهکارهای مختلف نمایش تصویر نموده است. سیستم اتوترکینگ هوراند می تواند بواسطه ی دوربین های Full HD و رابط دیجیتال خود، تصاویر حاضرین در سالن های کنفرانس را به صورت اتوماتیک دریافت نماید. با کمک انواع کیبورد کنترلرهایی که از پروتکل VISCA پشتیبانی می کنند می توان دوربین ها را به صورت دستی بواسطه ی اپراتور نیز کنترل نمود. در این سیستم، تصاویر دریافتی دوربین ها همراه با صدای میکروفن های کنفرانس بر بستر HDMI یکپارچه شده و در نهایت می توان صدا و تصویر را در داخل و یا به هر محلی خارج از سالن کنفرانس انتقال داد. همچنین با کمک ماژول های رومیزی هوراند و انواع نمایشگر های رومیزی، دیواری، ویدئو وال و ویدئو پرژکتورها می توانید صدا و تصویر رایانه های شخصی خود در سالن های کنفرانس را برای حاضرین در جلسه نمایش دهید. ماژول های رومیزی به جهت نیاز کاربران دارای ورودی صدا، تصویر (HDMI, VGA, RCA)، پورت تلفن، شبکه، USB و خروجی برق شهری هستند.





سیستم صوت جانبی

به طور کلی سیستم صوت جانبی متشکل از آمپلی فایر، میکسر و بلندگو می باشد. در سالن های کنفرانس با ابعاد بزرگ، در صورتی که حجم صدای خروجی از بلندگوی میکروفن کنفرانس برای سالن کافی نباشد، استفاده از سیستم صوت جانبی متناسب با ابعاد سالن پیشنهاد می گردد. سیستم میکروفن کنفرانس هوراند به گونه ای طراحی شده است تا خروجی های صوتی لازم برای اتصال به سیستم صوت جانبی را فراهم آورد.



سایر خدمات

در راستای تکمیل نیاز مشتریان در سالن های کنفرانس، هوراند اقدام به ارائه خدمات در زمینه نصب سیستم صوت عمومی نورپردازی، سیستم روشنایی و دکوراسیون داخلی نیز می نماید.



دفتر مرکزی هوراند

ایران، تهران، خیابان انقلاب، خیابان
لاله زار نو، ساختمان شماره ۳ البرز
طبقه سوم، واحد ۱۷

۰۲۱-۶۶۷۰۹۵۰۵

۰۲۱-۶۶۷۰۹۵۰۳

۰۹۱۲۳۱۹۰۷۴۵

۰۹۱۲۱۵۷۷۹۲۸

کد پستی: ۱۱۴۵۶۵۶۱۹۱



صنایع الکترونیک افشار
۱۳۷۰

info@horand.com